

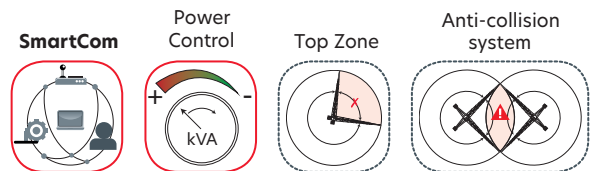
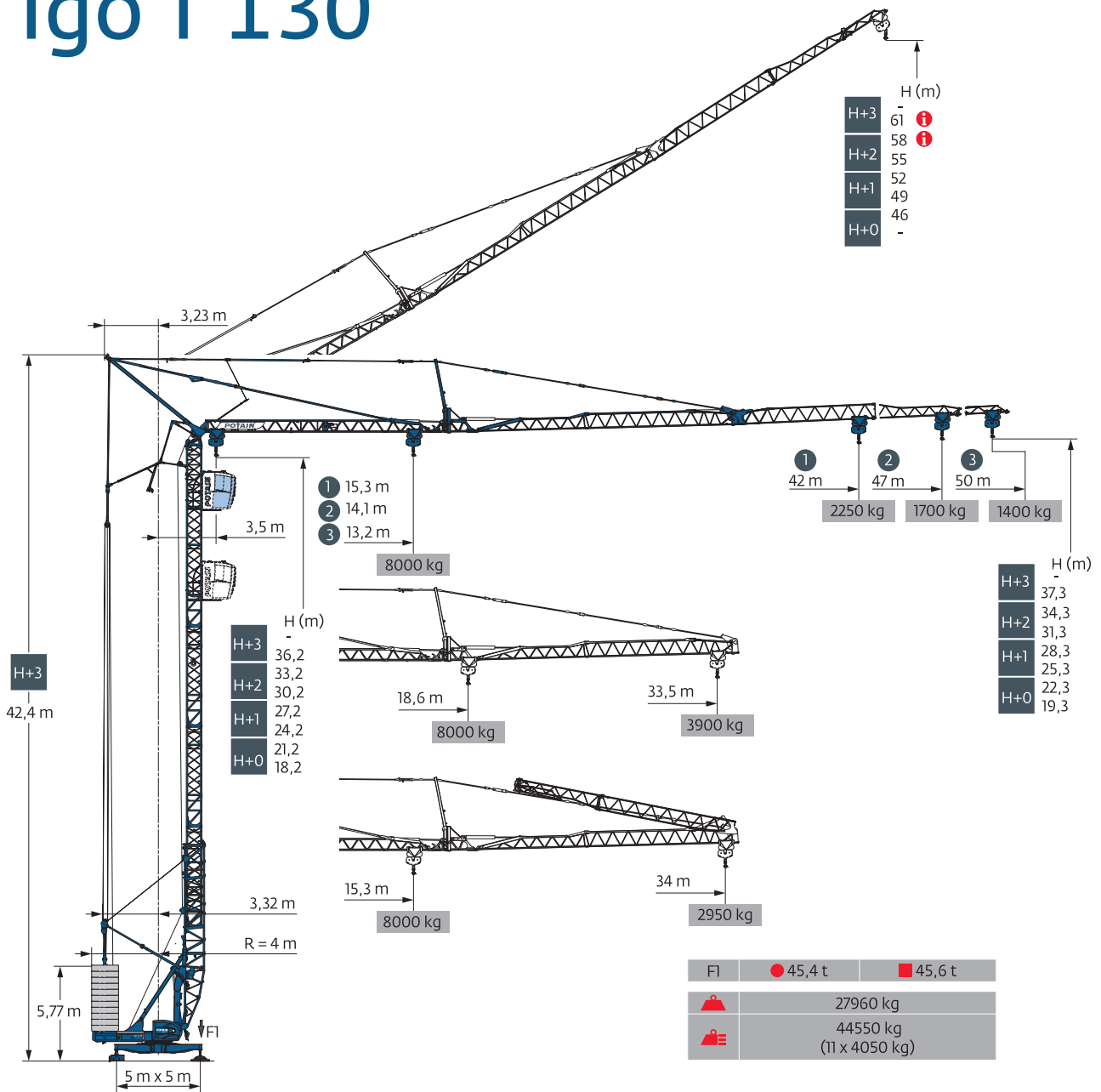


KRAANVERHUUR Van der Vlist B.V.

**Volledig elektrische vaste torenkraan
POTAIN Igo T130**

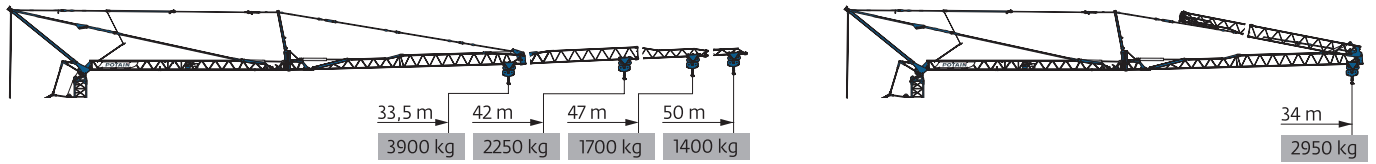


Igo T 130



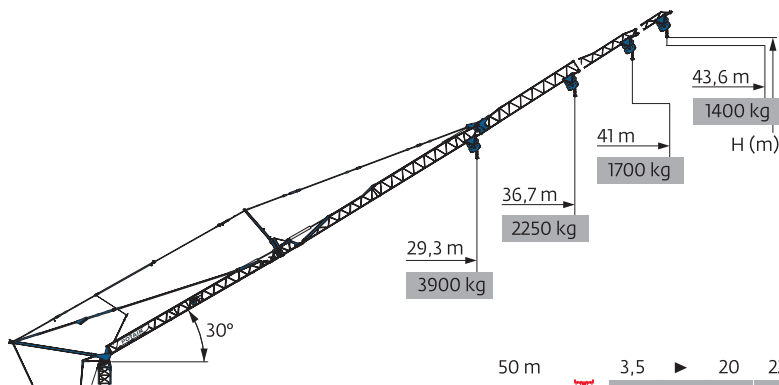
POTAIN®

Courbes de charges / Lastkurven / Load curves / Curvas de cargas / Curve di carico
 Curvas de carga / Кривые нагрузок



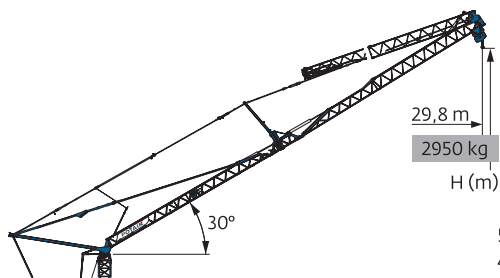
50 m	3,5	▶	13,2	14	16	18	20	22	22,7	23	24	26	28	30	32	34	36	38	40	42	44	46	48	50	m	
▲▲▲	▲▲▲		8000	7400	6200	5400	4700	4200	-	3900	3700	3400	3100	2800	2600	2400	2200	2050	1900	1800	1700	1600	1500	1400	kg	
										4000	3900	3700	3400	3100	2800	2600	2400	2200	2050	1900	1800	1700	1500	1400	kg	
47 m	3,5	▶	14,1	15	16	18	20	22	24	24,4	25	26	28	30	32	34	36	38	40	42	44	46	47	m		
▲▲▲	▲▲▲		8000	7400	6800	5900	5100	4600	4100	-	3900	3700	3400	3100	2850	2600	2450	2250	2100	2000	1850	1750	1700		kg	
											4000	3900	3700	3400	3100	2850	2600	2450	2250	2100	2000	1850	1750	1700	kg	
42 m	3,5	▶	15,3	16	18	20	22	24	25	26	26,7	27	28	30	32	34	36	38	40	42				m		
▲▲▲	▲▲▲		8000	7600	6500	5700	5100	4600	4300	4100	-	3900	3800	3500	3200	2950	2750	2550	2400	2250					kg	
												4000	3900	3800	3500	3200	2950	2750	2550	2400	2250				kg	
33,5 m	3,5	▶		18,6	20	22	24	25	26	27	28	30	32	32,8	33,5										m	
▲▲▲	▲▲▲			8000	7300	6500	5900	5600	5300	5100	4900	4500	4100	-	3900											kg
															4000	3900									kg	

50 m																									
47 m	3,5	▶		15,3	16	18	20	22	24	26	26,7	28	30	32	34										m
42 m	▲▲▲	▲▲▲		8000	7600	6500	5700	5100	4600	4100	-	3800	3500	3200	2950										kg
▲▲▲												4000	3800	3500	3200	2950									kg



▲▲▲		50 m	47 m	42 m	33,5 m
H+3	ⓘ	61	59,4	-	-
H+2	ⓘ	58	56,4	-	-
H+1		55	53,4	50,7	46,1
H+0		49	47,4	44,7	40,1
		46	44,4	41,7	37,1

50 m	3,5	▶	20	22	24	26	28	30	32	34	36	38	40	42	43,6	m	
▲▲▲	▲▲▲			4000	3500	3200	2850	2600	2350	2150	2000	1850	1700	1600	1500	1400	kg
47 m	3,5	▶	21,4	22	24	26	28	30	32	34	36	38	41			m	
▲▲▲	▲▲▲			4000	3900	3500	3100	2850	2600	2400	2200	2050	1900	1700		kg	
42 m	3,5	▶			23,5	26	28	30	32	34	36,7					m	
▲▲▲	▲▲▲				4000	3500	3200	2950	2700	2500	2250					kg	
33,5 m	3,5	▶					28,8	29,3								m	
▲▲▲	▲▲▲						4000	3900								kg	



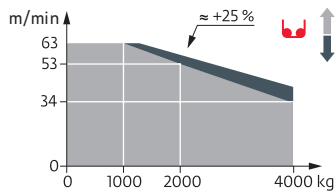
	50 m
▲▲▲	47 m
	42 m
H+2	46,4
H+1	43,4
H+0	40,4
	37,4

50 m																									
47 m	3,5	▶		23,4	24	26	28	29,8																	m
42 m	▲▲▲	▲▲▲		4000	3900	3500	3200	2950																	kg
▲▲▲																									

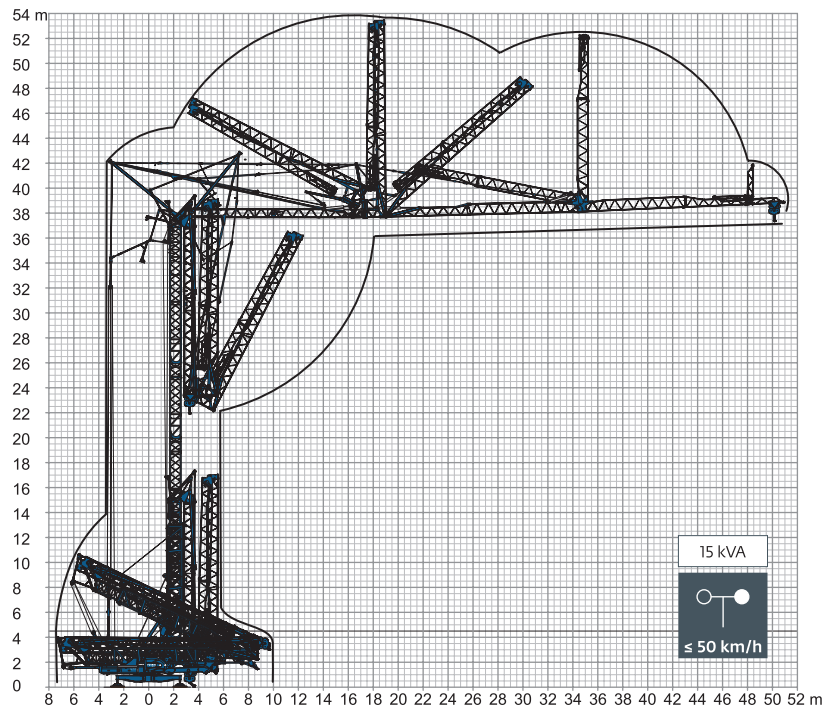
400 V - 50 Hz 480 V - 60 Hz												ch - PS hp	kW	
	33 LVF 20 Optima	m/min	3,2	16	34	53	63	1,6	8	17	26,5	31,5	29,5	22
		kg	4000	4000	4000	2000	1000	8000	8000	8000	4000	2000		
	5 DVF 5	m/min	15 - 30 - 39 (2000 → 8000 kg) 15 - 30 - 55 (200 → 2000 kg) 15 - 30 - 70 (0 → 200 kg)									5,4	4	
	RVF 161 Optima+	tr/min U/min rpm	0 → 0,8									7,5	5,5	
	TVF 124	m/min	25									2 x 4	2 x 3	

400 V (+10% -10%) 50 Hz / 480 V (+6% -10%) 60 Hz	31 → 19 kVA 35 → 22 kVA

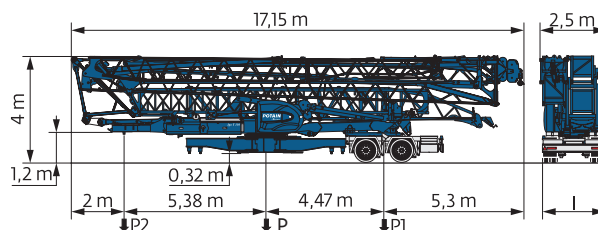
33 LVF 20 Optima



Montage / Montage / Erection / Montaje
 Montaggio / Montagem / Монтаж



Transport / Transport / Transport / Transporte
 Trasporto / Transporte / Транспортировка



	km/h	l (m)	P (kg)	P1 (kg)	P2 (kg)
SL121/S215M	25	2,4	30100	19300	10800
SL122/J215M (EBS) RCE e2*2007/46*0493*01 WVTA e2*2007/46*0493*01	80	2,45	30000	19200	10800